

# Creo® Flexible Modeling

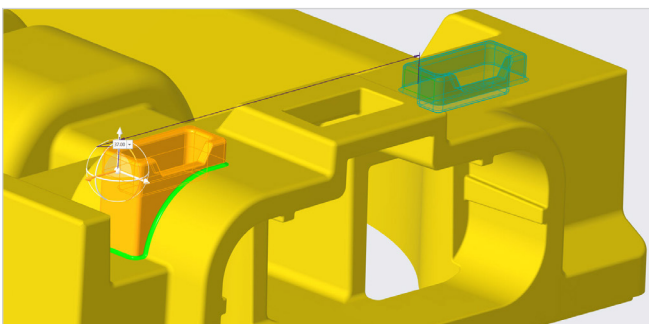
Schnelle, flexible direkte 3D-Bearbeitung. Nie wieder Angst vor Konstruktionsänderungen zu einem späten Zeitpunkt.

Die flexible Modellierungsfunktionalität in Creo Parametric ermöglicht das direkte Modellieren in der parametrischen Umgebung. Es ist ganz einfach. Sie müssen weder die Konstruktionsabsicht rekonstruieren, noch müssen Sie wissen, wie das Modell erstellt wurde. Klicken Sie einfach und verwenden Sie den Ziehgriff, oder geben Sie einen neuen numerischen Wert ein. Eigentlich nicht schlimm.

Ganz gleich, ob Sie es plötzlich mit einer Konstruktionsänderung zu tun haben oder ob Ihnen ein Legacy-CAD-Modell mit unklarer Konstruktionsabsicht Probleme bereitet, die flexible Modellierung ermöglicht es Ihnen, Ihre Aufgabe zu erledigen. Und was noch besser ist, diese einzigartige Funktionalität ist auch für Blech anwendbar.

## Hauptvorteile

- Bewahren Sie die ursprüngliche Konstruktionsabsicht, und erfassen Sie Bearbeitungen als KEs, die geändert werden können
- Erleichtern Sie zu einem späten Zeitpunkt vorgenommene Änderungen
- Die effiziente Arbeit in einer Umgebung mit mehreren CAD-Lösungen wird verbessert, indem Daten aus anderen CAD-Systemen problemlos eingebunden und bearbeitet werden können. Fügen Sie die parametrische Konstruktionsabsicht zu importierten Daten hinzu



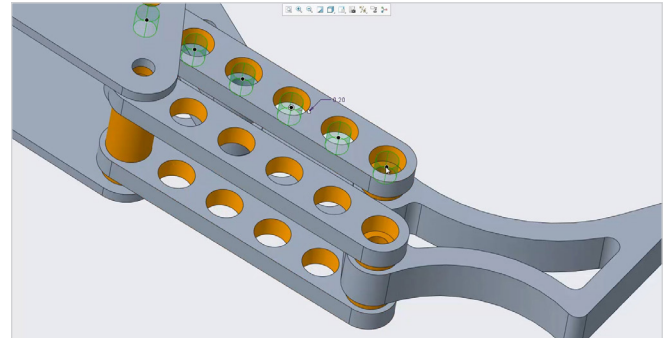
Mit der flexiblen Modellierung können Sie Geometrie im Handumdrehen Ihren Wünschen anpassen, indem Sie sie mit dem 3D-Ziehgriff in Form ziehen

- Optimieren Sie CAE-Workflows. Vereinfachen oder bearbeiten Sie Geometrien, um die 3D-CAD-Modelle für Entwurfsoptimierungsstudien und nachgeschaltete Simulation vorzubereiten

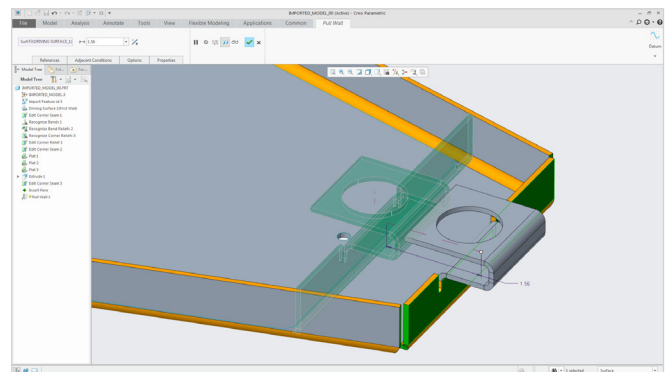
## Funktionen und Spezifikationen

- Erweiterte Auswahlfunktionen
  - Formbasierte Auswahl
  - Auswahl nach Geometrieregeln
  - Erweiterte Geometriesuchabfragen und die Fähigkeit, Abfragen zu speichern und wiederzuverwenden
- Geometriebearbeitung
  - 3D-Ziehgriff zum Schieben und Ziehen der Geometrie an die gewünschte Position
  - Arbeiten Sie mit einem an Baugruppen angelehnten Workflow
  - Beschränken Sie die ausgewählte Geometrie auf eine beliebige Position im Modell
  - Einbaubedingungen werden gespeichert und bei der Regenerierung gelöst
  - Tools, die Folgendes ermöglichen: Verschieben, Versetzen, Ersetzen, Rundung editieren, Anhängen und Ändern von analytischen Formen wie Zylindern, Kugeln, Tori und Kegeln
  - Fähigkeit, Geometrie zu entfernen

- Blechbearbeitung
  - Bessere Effizienz und Zeiteinsparungen beim Konstruieren, indem erneuter Konstruktionsaufwand für native oder importierte Blechteile vermieden wird
  - Merkmale der Konstruktionsabsicht können schnell einzeln oder global geändert werden
  - Editieren von Biegungen, Eckentlastungen, Biegeentlastungen und Nahtverbindungen sowie Ziehen von Laschen
- Genaue Kontrolle
  - Automatisierte Kontrolle über die Ausführung von Zuordnungen, Rundungen, Fasen und Lösungstopologien
- Geometrieerkennung
  - Unterstützt Mustererkennung und -bearbeitung
  - Ändern der Variantenanzahl und Abstände von Mustern
  - Unterstützt Symmetrierkennung und -bearbeitung



Mit der flexiblen Modellierung können Sie Geometrie im Handumdrehen Ihren Wünschen anpassen, indem Sie sie mit dem 3D-Ziehgriff in Form ziehen.



Mustererkennung in der Geometrie von importierten Teilen und Übertragung von Geometrieänderungen an die Musterelemente

## Der Creo Vorteil

Creo ist eine 3D-CAD-Lösung, mit der Sie bessere Produkte in kürzerer Zeit entwickeln können, indem Sie die Produktinnovation beschleunigen, Ihre besten Entwürfe wiederverwenden und anstelle von Annahmen mit Fakten arbeiten. Creo begleitet Sie von den Frühphasen des Produktentwurfs bis hin zum intelligenten, vernetzten Produkt. Mit erweiterter Realität kann jeder den Entwurf visualisieren. In der schnelllebigen Welt des Industrial IoT kann Ihnen kein anderes Unternehmen so schnell und effektiv wie PTC einen erheblichen Wert liefern.

Auf der [PTC Supportseite](#) finden Sie aktuelle Informationen zu den unterstützten Plattformen und den Systemanforderungen.

© 2017, PTC Inc. (PTC). Alle Rechte vorbehalten. Die Inhalte dieser Seiten werden ausschließlich zu Informationszwecken bereitgestellt und beinhalten keinerlei Gewährleistung, Verpflichtung oder Angebot seitens PTC. Änderungen der Informationen vorbehalten. PTC, das PTC Logo und alle PTC Produktnamen und Logos sind Warenzeichen oder eingetragene Warenzeichen von PTC und/oder Tochterunternehmen in den USA und anderen Ländern. Alle anderen Produkt- oder Firmennamen sind Eigentum ihrer jeweiligen Besitzer. Releasetermine sowie Funktions- oder Leistungsumfang können nach Ermessen von PTC geändert werden.

J10475-CreoFlexibleModeling-DE-1217